

Las funcionalidades del petSCAN V5

La visualización de los mensajes está disponible en Inglés, Francés, Español, Italiano, Portugués y Alemán. El **V5** permite registrar en su memoria hasta 1000 números de transpondedores que habrán sido previamente leídos.

El RT 100 **V5** permite la lectura de los transpondedores de tipo FDX B, FDX A (Destron, Avid, FECAVA), HDX (Tiris) y EM 4102 (Zodiac).

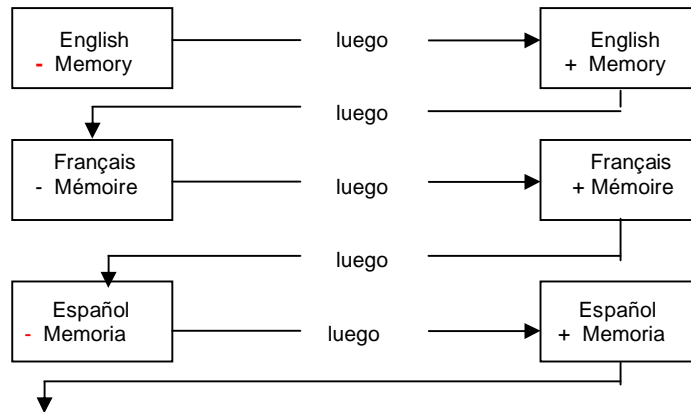
El RT 100 **V5** ofrece una conexión serie de tipo RS 232 (TX únicamente) y como opción una conexión Bluetooth.

Usted acaba de adquirir el lector petSCAN RT 100 **V5**, pero antes de utilizarlo debe realizar su parametrización para que responda perfectamente a sus expectativas.

Parametrización inicial del lector:

Pulse de manera **continua** durante 5 segundos el botón azul que está en el lado izquierdo del aparato.

Los siguientes mensajes son visualizados sucesivamente:



Y así sucesivamente en el siguiente orden:

English - Français - Español - Italiano - Portugues - Deutch -Polaco

El signo - delante de « Memory » significa que la función de memorización no está activada.

El signo + delante de « Memory » significa que la función de memorización está activada.

Cuando el idioma y el modo de funcionamiento deseados sean mostrados en la pantalla, soltar el botón azul. El lector « petSCAN RT 100**V5** » está entonces parametrizado y puede ser utilizado para leer y llegado el caso memorizar los números de los transpondedores leídos.

Observaciones:

1/ La parametrización es registrada por el lector. Por consiguiente, en cada puesta en servicio (encendido), el idioma y el modo de funcionamiento (con o sin memorización) serán conservados.

2/ Tener cuidado en el momento del encendido con no pulsar más de tres segundos el botón azul, ya que se corre peligro de entrar nuevamente en el menú de parametrización.

3/ La parametrización del lector V5 sin función de memorización equivale a utilizar el petSCAN como los antiguos modelos V2, New V2, V3 y V4.

Modificación de las parametrizaciones

Para modificar la parametrización, basta con, después del apagamiento del lector, encenderlo manteniendo la presión cinco segundos en el botón azul hasta que la pantalla muestre los parámetros deseados.

Apagamiento del lector petSCAN RT 100 V5

Esta función ha sido implementada a fin de limitar la utilización inútil de la pila. El petSCAN RT 100 **V5** está programado para apagarse automáticamente después de **dos** minutos si no se ha ejercido ninguna presión en el botón azul. Es posible, excepto durante la fase de lectura del transpondedor, apagar el lector pulsando de manera continua el botón durante por lo menos tres segundos.

Durante la lectura de un transpondedor es posible, pulsando de manera continua el botón azul, pasar directamente a la función de envío de los números memorizados sin estar obligado a apagar el lector.

Utilización de la función « memoria »

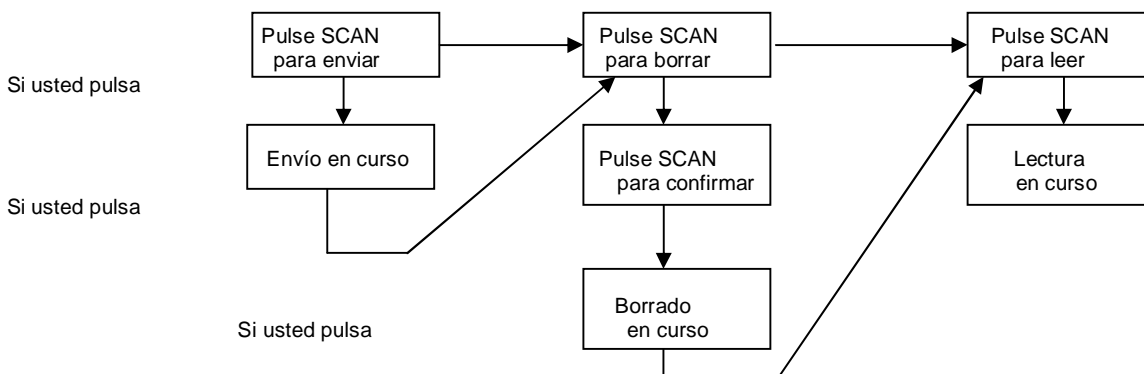
Un lector previamente parametrizado en modo de funcionamiento « + memoria » registrará los números de transpondedores que serán leídos.

Para transmitir el contenido de la memoria del lector hay dos posibilidades:

1/ El lector debe ser apagado, ya sea automáticamente (después de 2 minutos sin utilización) , o bien voluntariamente (ver el capítulo anterior).

2/ Pulsar el botón azul para tratar de leer pero sin presentar un transpondedor y luego pulsar de manera continua el botón hasta la visualización del mensaje « Pulse SCAN para enviar ».

En el momento del encendido, la pantalla mostrará sucesivamente:



NB : Pulse SCAN = pulse el botón azul.