

Les fonctionnalités du petSCAN V5

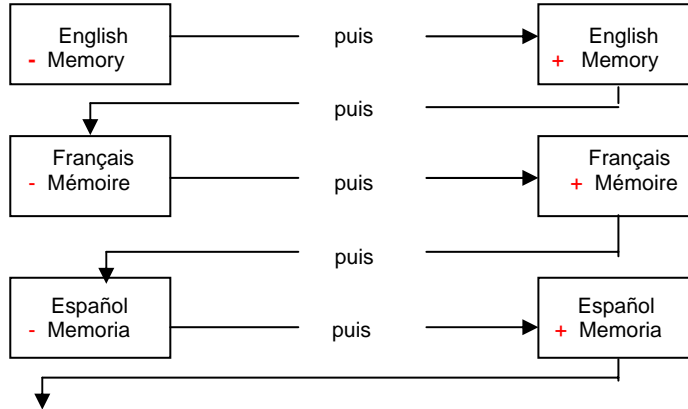
L'affichage des messages est disponible en Anglais, Français, Espagnol, Italien, Portuguais, Allemand. Le **V5** permet d'enregistrer dans sa mémoire jusqu'à **800** numéros de transpondeurs qui auront été préalablement lus.

Le RT 100 **V5** permet la lecture des transpondeurs de type FDX B, FDX A (Destron, Avid, FECAVA), HDX (Tiris) et EM 4102 (Zodiac). Le RT 100 **V5** offre une liaison série de type RS 232 (TX uniquement) et en option une liaison bluetooth.

Vous venez de vous procurer le lecteur petSCAN RT 100 **V5** mais avant de l'utiliser vous devez effectuer son paramétrage afin qu'il réponde parfaitement à votre attente.

Paramétrage initial du lecteur.

Appuyer de façon **continue** sur le bouton bleu situé sur le coté gauche de l'appareil. Les messages suivants sont successivement affichés :



Et ainsi de suite dans l'ordre suivant :

English - Français - Español - Italiano - Portugues - Deutch - Polski

Le signe - devant « Memory » signifie que la fonction de mémorisation n'est pas activée.

Le signe + devant « Memory » signifie que la fonction de mémorisation est activée.

Quand la langue et le mode de fonctionnement souhaités sont affichés sur l'écran, relâcher le bouton bleu. Le lecteur « petSCAN RT 100**V5** » est alors paramétré et peut être utilisé pour lire et éventuellement mémoriser les numéros des transpondeurs lus.

Remarques :

1/ Le paramétrage est enregistré par le lecteur. En conséquence à chaque mise en service (allumage) la langue et le mode de fonctionnement (avec ou sans mémorisation) seront conservés.

2/ Attention à l'allumage de ne pas rester appuyer plus de cinq secondes sur le bouton bleu au risque de rentrer à nouveau dans le menu de paramétrage.

3/ Le paramétrage du lecteur **V5** sans fonction de mémorisation revient à utiliser le petSCAN comme les anciens modèles V2, New V2, V3, **V4**.

Modification des paramètres.

Pour modifier le paramétrage il suffit après extinction du lecteur de l'allumer en maintenant la pression cinq secondes sur le bouton bleu jusqu'à ce que le display affiche les paramètres souhaités.

Extinction du lecteur petSCAN RT 100 V5

Cette fonction a été implémentée afin de limiter l'utilisation inutile de la pile. Le petSCAN RT 100 **V5** est programmé pour s'éteindre automatiquement après **deux** minutes si aucune pression n'a été exercée sur le bouton bleu. Il est possible excepté pendant la phase de lecture de transpondeur, d'éteindre le lecteur en appuyant de façon continue sur le bouton pendant au moins trois secondes.

Pendant la lecture d'un transpondeur il est possible en appuyant de façon continue sur le bouton bleu, de passer directement à la fonction d'envoi des numéros mémorisés sans être contraint d'éteindre le lecteur.

Utilisation de la fonction « mémoire »

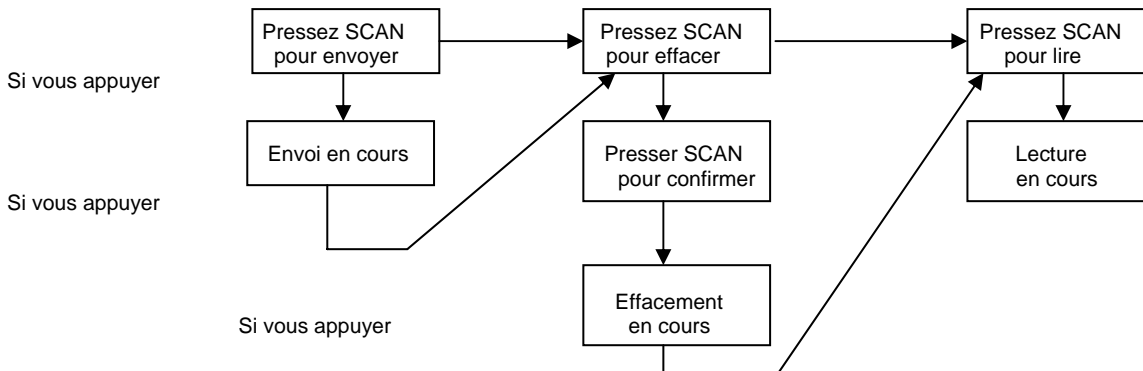
Un lecteur préalablement paramétré en mode de fonctionnement « + mémoire » enregistrera les numéros de transpondeurs qui seront lus.

Pour transmettre le contenu de la mémoire du lecteur il y a deux possibilités :

1/ Le lecteur doit être éteint, soit automatiquement (après **2** minutes sans utilisation) soit volontairement (voir chapitre précédent).

2/ Appuyer sur le bouton bleu pour chercher à lire mais sans présenter de transpondeur puis presser de façon continu le bouton jusqu'à l'affichage du message « Pressez SCAN pour envoyer ».

A l'allumage le display affichera successivement :



NB : Pressez SCAN = appuyer sur le bouton bleu